

## ТАРА И УПАКОВКА

Гибкие алюминиевые тубы.

Тактильные знаки предупреждения об опасности

## ТАРА І УПАКОЎКА

Гібкія алюмініевыя тубы.

Тактыльныя знакі папярэджання аб небяспецы

(EN 14391:2004,

Packaging-Collapsible aluminium tubes-Tactile warnings of danger,  
IDT)

Настоящий государственный стандарт идентичен EN 14391:2004 и принят с разрешения Европейского комитета по стандартизации (CEN), пр. Марникс, 17, В-1000, Брюссель, Бельгия

Издание официальное

№ 20230707 140615 446657 510 1 510 1 Рабочий экземпляр Микростеролю труду в сопливай чашцы Рэспублікі Беларусь  
Дата пачатку: 07.07.2023 14:06:15 Распечатан: Кашур Светлана Викторовна



Госстандарт  
Минск

### Предисловие

Цели, основные принципы, положения по государственному регулированию и управлению в области технического нормирования и стандартизации установлены Законом Республики Беларусь «О техническом нормировании и стандартизации».

1 ПОДГОТОВЛЕН научно-производственным республиканским унитарным предприятием «Белорусский государственный институт стандартизации и сертификации» (БелГИСС) на основе собственного перевода на русский язык англоязычной версии стандарта, указанного в пункте 3

2 УТВЕРЖДЕН И ВВЕДЕН В ДЕЙСТВИЕ постановлением Государственного комитета по стандартизации Республики Беларусь от 30 декабря 2022 г. № 129

3 Настоящий стандарт идентичен европейскому стандарту EN 14391:2004 «Тара и упаковка. Гибкие алюминиевые тубы. Тактильные предупреждения об опасности» («Packaging-Collapsible aluminium tubes-Tactile warnings of danger», IDT).

Наименование настоящего стандарта изменено относительно наименования указанного европейского стандарта для приведения в соответствие с СТБ 1.5-2017 (подраздел 3.7).

В стандарт внесено следующее редакционное изменение: стандарт дополнен терминологической статьей «плечико туб» и примерами применения тактильных знаков на алюминиевых тубах, приведенными в дополнительном приложении ДА.

Европейский стандарт разработан техническим комитетом CEN/TC 261 «Упаковка» Европейского комитета по стандартизации (CEN)

4 ВВЕДЕН ВПЕРВЫЕ

© CEN, 2004 – Все права защищены  
© Госстандарт, 2023  
© Оформление. БелГИСС, 2023

Настоящий стандарт не может быть воспроизведен, тиражирован и распространен без разрешения Государственного комитета по стандартизации Республики Беларусь

Издан на русском языке

## ГОСУДАРСТВЕННЫЙ СТАНДАРТ РЕСПУБЛИКИ БЕЛАРУСЬ

ТАРА И УПАКОВКА  
Гибкие алюминиевые тубы.  
Тактильные знаки предупреждения об опасности

ТАРА І УПАКОЎКА  
Гібкія алюмініевыя тубы.  
Тактыльныя знакі папярэджання аб небяспецы  
Packaging  
Collapsible aluminium tubes.  
Tactile warnings of danger

Дата введения 2023-06-01

## 1 Область применения

В настоящем стандарте приведены виды и расположение тактильных знаков предупреждения об опасности в соответствии с EN ISO 11683 в зависимости от диаметра алюминиевых туб.

## 2 Нормативные ссылки \*

Для применения настоящего стандарта необходимы следующие ссылочные стандарты. Для датированных ссылок применяют только указанное издание ссылочного стандарта, для недатированных ссылок применяют последнее издание ссылочного стандарта (включая все его изменения).

EN 12374:1998 \*\*, Packaging -- Flexible tubes -- Terminology (Упаковка. Гибкие тубы. Терминология)

EN ISO 11683:1997, Packaging -- Tactile warnings of danger -- Requirements (ISO 11683:1997) (Упаковка. Тактильные знаки предупреждения об опасности. Требования)

## 3 Термины и определения

В настоящем стандарте применяют термины, установленные в EN 12374:1998 и EN ISO 11683:1997.

\* Соответствующие государственные стандарты отсутствуют. До их принятия следует использовать официальные экземпляры европейских стандартов и их перевод на русский язык. За официальными экземплярами европейских стандартов и их переводами на русский язык следует обращаться в национальный институт по стандартизации Республики Беларусь.

\*\* Действует EN 12374:2022. Однако для однозначного соблюдения требования настоящего стандарта, выраженного в датированной ссылке, рекомендуется использовать только указанное в этой ссылке издание.

Издание официальное

## 4 Размеры и расположение

## 4.1 Плечики туб диаметрами 11 и 13,5 мм

Должен использоваться символ из трех точек, приведенный в EN ISO 11683, как показано на рисунке 1.

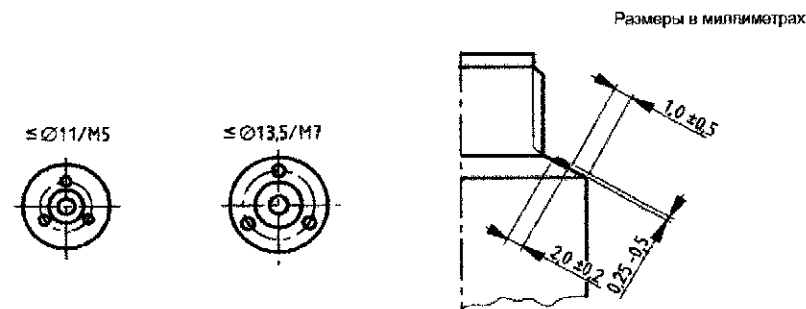


Рисунок 1 – Размеры и расположение тактильных знаков на плечике туб диаметрами 11 и 13,5 мм

## 4.2 Плечики туб диаметрами 16, 19, 22, 25 и 28 мм

Должен использоваться заполненный символ равностороннего треугольника с размером стороны, равным 3 мм, приведенный в EN ISO 11683, как показано на рисунке 2.

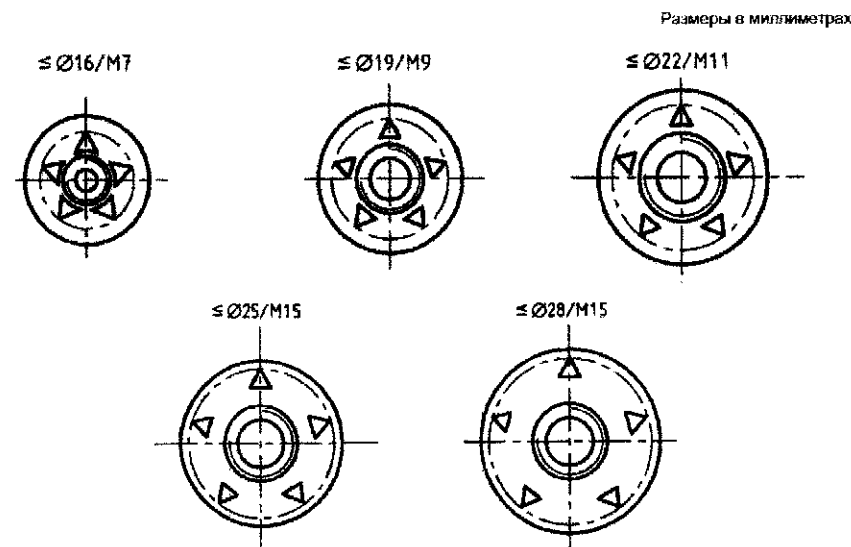


Рисунок 2, лист 1 – Размеры и расположение тактильных знаков на плечике туб диаметрами 16, 19, 22, 25 и 28 мм

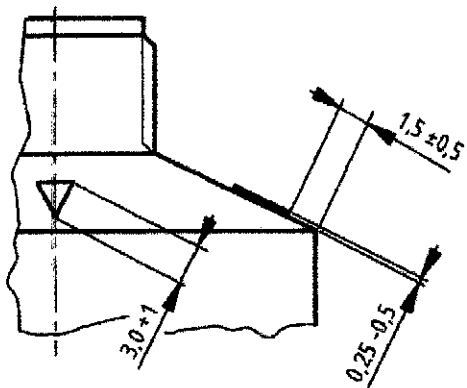


Рисунок 2, лист 2

**4.3 Плечики трубы диаметром 30 мм**

Должен использоваться заполненный символ равностороннего треугольника с размером стороны, равным 3 мм, приведенный в EN ISO 11683, как показано на рисунке 3

Размеры в миллиметрах

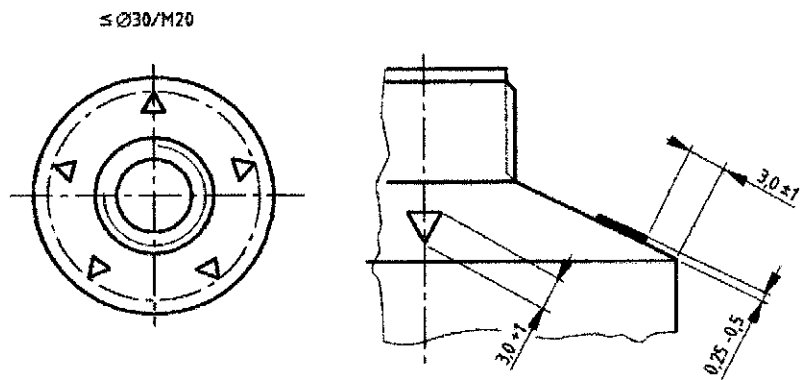


Рисунок 3 – Размеры и расположение тактильных знаков на плечике трубы диаметром 30 мм

**4.4 Плечики труб диаметрами 32, 35, 38, 40, 45 и 50 мм**

Должен использоваться заполненный символ равностороннего треугольника с размером стороны, равным 9 мм, приведенный в EN ISO 11683, как показано на рисунке 4.

Размеры в миллиметрах

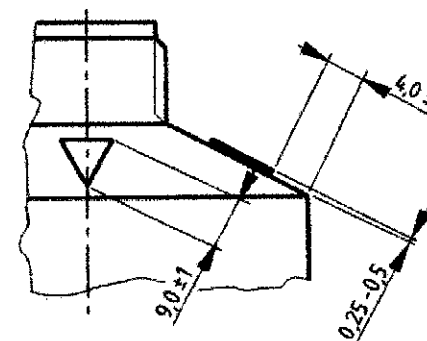
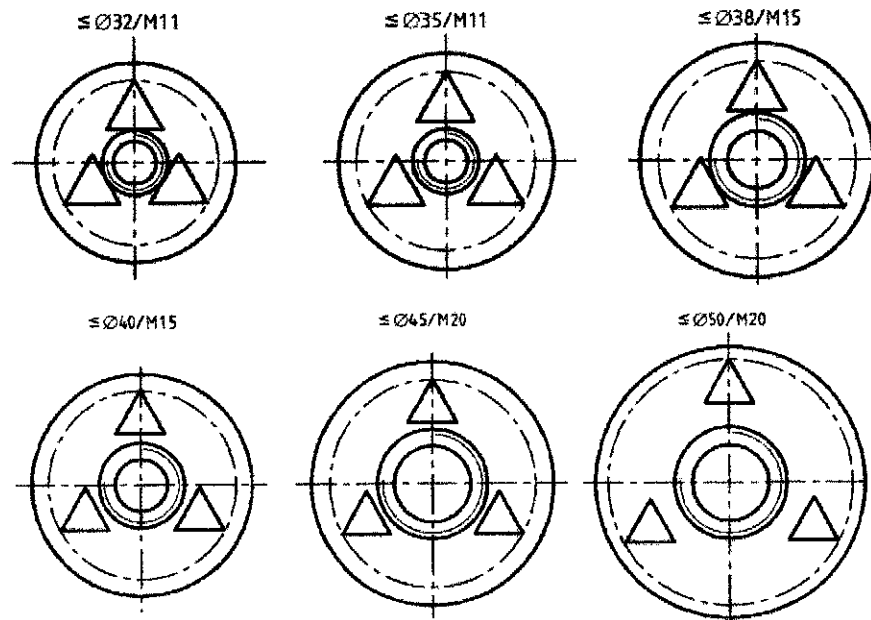


Рисунок 4 – Размеры и расположение тактильных знаков на плечике трубы диаметрами 32, 35, 38, 40, 45 и 50 мм

**4.5 Другие размеры**

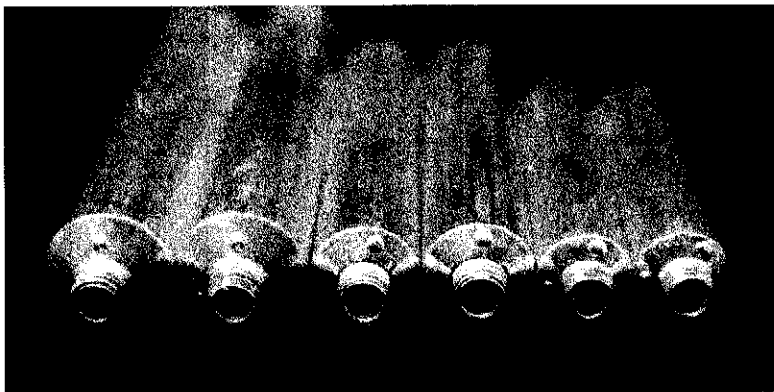
В случае изготовления большего диаметра, чем приведено в настоящем стандарте, должен быть нанесен символ размером 3 мм.

**Приложение ДА  
(справочное)**

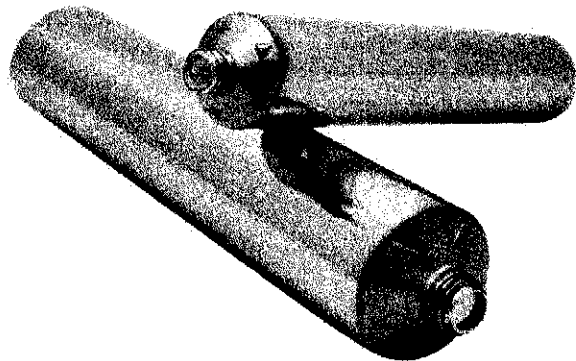
**Терминологическая статья и примеры применения тактильных знаков  
на алюминиевых тубах**

**ДА.1 плечико тубы (tuba shoulder):** Горлышко тубы и прилегающая к нему коническая поверхность, которая может быть разной по конструкции.

Примеры применения тактильных знаков на алюминиевых тубах с символами в виде точек и равнобедренных треугольников приведены на рисунках ДА.1 и ДА.2.



**Рисунок ДА.1 – Пример алюминиевых туб с символом в виде трех точек**



**Рисунок ДА.2 – Пример алюминиевых туб с символом в виде равнобедренных треугольников**

Ответственный за выпуск *О. В. Каранкевич*

Подписано в печать 06.02.2023. Формат бумаги 60×84/8. Бумага офсетная.  
Гарнитура Arial. Печать ризографическая. Усл. печ. л. 0,93 Уч.-изд. л. 0,40 Тираж 1 экз. Заказ 70

Издатель и полиграфическое исполнение:  
Научно-производственное республиканское унитарное предприятие  
«Белорусский государственный институт стандартизации и сертификации» (БелГИСС)  
Свидетельство о государственной регистрации издателя, изготовителя, распространителя печатных изданий  
№ 1/303 от 22.04.2014  
ул. Новаторская, 2А, каб. 208, 220053, Минск.